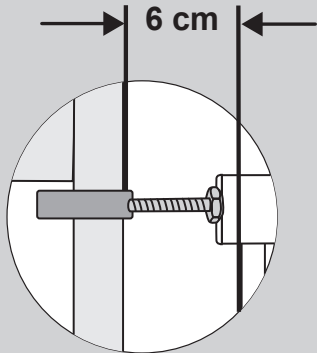


2d



max.  
6 cm



**D** Mit Hilfe der Y-Spindel ist es möglich Sicherheitsgitter an Treppengeländern oder anderen Bauteilen, nach Anweisung vom Hersteller, zu befestigen.  
Befestigen Sie die Y-Spindel im Türschutzgitter und am Gegenstück so, daß immer ein sicherer Halt gewährleistet ist.  
Aufbau und Umbau nur durch Erwachsene.

**GB** By using the Y-spindle, it is possible to fix the safety gate on stair rails or other components as directed by the manufacturer.  
Attach the Y-spindle within the safety handle and the counterpart so that a secure hold is guaranteed at any time.  
Adult assembly / conversion required..

**F** À l'aide de la broche en Y, il est possible de fixer la grille de

sécurité aux rampes d'escalier ou autres éléments de construction, suivant les instructions du fabricant.  
Fixer la broche en Y dans le cadre de la poignée de sécurité et de son contraire, de sorte que l'appui soit toujours bien assuré.  
Le montage et assemblage doit être effectué par un adulte.

**E** Con el husillo Y es posible sujetar rejillas de seguridad en barandillas de escalera u otros componentes, según las instrucciones del fabricante.  
Sujete el husillo Y en la montura de la asa de seguridad y de la contrapieza, de modo que se garantice siempre un apoyo seguro.  
Lea estas instrucciones detenidamente antes de usar el artículo, y guárdelas en lugar seguro.  
El no observar estas instrucciones, puede perjudicar la seguridad de su hijo.

hauck GmbH + Co KG  
Frohnlicher Str. 8  
D-96242 Sonnefeld  
Germany

Tel. : +49(0)9562/986-0  
Fax : +49(0)9562/6272  
E-mail : [info@hauck.de](mailto:info@hauck.de)  
Internet: <http://www.hauck.de>

IM\_H\_Y-Spindle\_Leporello\_14-07-01

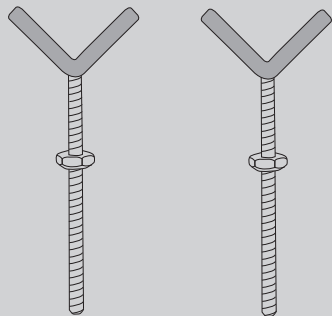
  
FUN FOR KIDS

## Y-Spindle

Open'n Stop Safety Gate  
Wood Lock Safety Gate

- D** Gebrauchsanweisung
- GB** Instructions for use
- F** Mode d'emploi
- E** Instrucciones de manejo

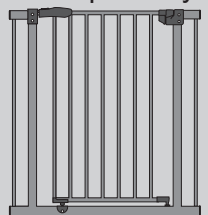
1



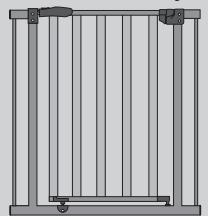
2a



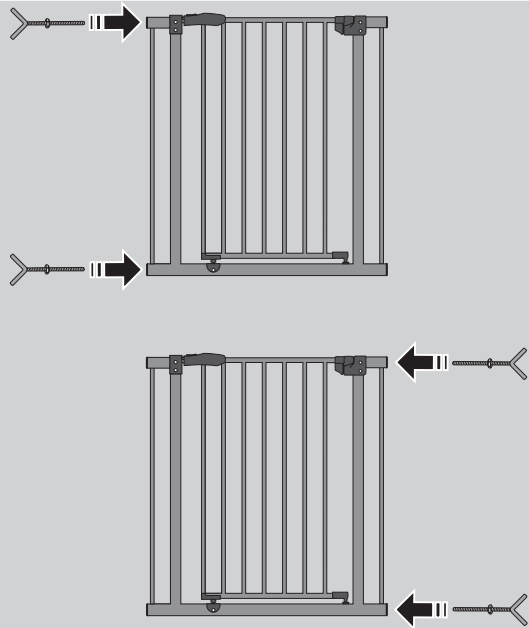
Open'n Stop Safety Gate



Wood Lock Safety Gate



2b



2c

